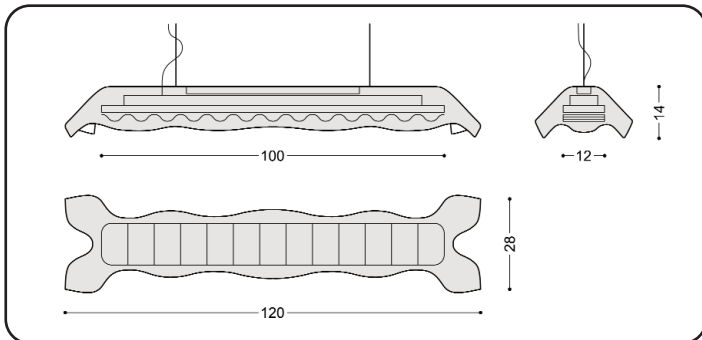


AEROMYS AMBIENT



AEROMYSTIC

MAGISCH

AEROMYS ist die im Augenblick eingefangene Bewegung und vereint die archaische Kraft von Faserzement mit der Poesie eines fliegenden Teppichs. Das fliegende Leuchtobjekt inszeniert Licht von seiner individuellsten und sinnlichsten Seite. AEROMYS gehört zu der zoologischen Gattung der Flughörnchen und bewohnt tropische Regenwälder. Meistens ist es in Baumkronen unterwegs und sucht dort nach Früchten und Blättern.

TECHNISCH

AEROMYS ist eine steuerbare LED-Leuchte mit einer Hülle aus geformtem Faserzement im Soft-Look. Ausgestattet mit hochqualitativen LEDs verfügt sie über eine direkte und eine indirekte Beleuchtung. AEROMYS gibt es in 82 cm und 120 cm Länge. Sie wird mit Aufhängung und Anschlusskabel komplett zusammengebaut und anschlussfertig geliefert. Faserzement besteht aus natürlichen Materialien, ist umweltfreundlich und wird seit den 90er Jahren zu 100 % asbestfrei hergestellt. Objekte aus Faserzement können produktionsbedingt Risse, Flecken, Unregelmäßigkeiten, usw. aufweisen. Diese gehören zum Charakter der Manufakte und werden nicht als Reklamationsgrund anerkannt. Jede AEROMYS ist ein exklusives Unikat.

WARNHINWEISE, SICHERHEIT & PFLEGE

BITTE BEACHTEN

Montage und Inbetriebnahme nur durch autorisiertes Fachpersonal. Leuchtmitteltausch nur durch autorisiertes Fachpersonal oder Hersteller. Durch das Öffnen des Leuchtgehäuses erlischt jeglicher Gewährleistungsanspruch. Verwendung nur im Innenraum. Nicht feuchtraumtauglich. Reinigung mit trockenem oder feuchtem Mikrofasertuch. Toleranz elektrotechnische- und lichttechnische Angaben +/- 10 %. Keine Haftung für Druckfehler. Alle Rechte & technische Änderungen jederzeit vorbehalten. Es gelten die allgemeinen Geschäftsbedingungen.

Leuchtobjekte aus Faserzement

AEROMYS - AMBIENT - Wave - Long

QUICK-INFO

Lineare Pendelleuchte mit LED-Line
AMBIENT Tunable White
Abstrahlung Up & Down
Wohnbereich ◦ Homeoffice
Indoor
LED

KÖRPER

Faserzement Naturgrau
mit eingepprägtem Namenszug
2-Punkt Deckenmontage
Pendellänge standard 2 m
Anschlusskabel textil standard 2.5 m orange
L ◦ B ◦ H - 120 cm ◦ 28 cm ◦ 14 cm
4,0 kg

LICHT

On/Off ◦ Dimm ◦ Tunable White
High Efficiency 100 lm/W ◦ CRI + 85
Candlelight 2.000 K ↔ Daylight 5.700 K
Steuerung per App oder Funktaster
Up & Down Light einzeln ansteuerbar
Speicherung der letzten Einstellung
Diffusor Bubble oder Wave
Lebensdauer > 50.000 h
↑ Up Light 665 lm
↓ Down Light 1.325 lm
↕ Up & Down Light 1.990 lm

ELEKTRO

48 W
24 VDC
230 VAC
CV - Constant Voltage
Schutzklasse II
indoor only
IP20
CE

MY-AEROMYS

OPTIONEN

Länge	Short 82 cm ◦ Long 120 cm
Diffusor	Bubble ◦ Wave
Finish	Smooth ◦ Texture
Steuerung	App ◦ Funktaster
Textilkabel	Orange ◦ Diverse Farben

MY-AEROMYS

→ AEROMYS kann wie in einem Baukastensystem zusammengestellt werden. Gerne beraten wir Sie und stellen Ihnen Ihr Modell nach Ihren Anforderungen individuell zusammen.

